

SP ZOZ VII / 94 / 2016

Uczestnicy postępowania

PYTANIA do Przetargu Nieograniczonego

Dotyczy przetargu nieograniczonego - ZP/7/2016/PN, na dostawę odczynników laboratoryjnych i materiałów opatrunkowych do SP ZOZ w Łapach;

Zamawiający udziela odpowiedzi jak niżej:

Pytanie nr 1:

PAKIET NR 5

Pozycja 1

Czy Zamawiający dopuści możliwość zaoferowania zestawu do zakładania szwów w następującym składzie:

ZESTAW DO ZAKŁADANIA SZWÓW

Skład zestawu* :

- 1 x kleszczyki plastikowe, 14 cm
- 1 x pęseta metalowa chirurgiczna, 12 cm
- 6 x tampon z gazy bawełnianej (tupfer) wielkość śliwki
- 1 x igłotrzymacz, 12 cm
- 1 x nożyczki metalowe ostre/ostre, 11 cm
- 1 x strzykawka typu Luer-Lock 10 ml, (zapakowana)
- 1 x igła 1,2 mm x 40 mm, 18G x 11/2, różowa (zapakowana)
- 1 x igła 0,8 mm x 40 mm, 21G x 11/2, zielona (zapakowana)
- 1 x serweta włókninowa 50 cm x 50 cm (barierowa) z przyklepnym otworem 5 cm x 10 cm
- 1 x serweta włókninowa nieprzylapna 60 cm x 60 cm (barierowa)

Opakowanie:

Tacka typu blister z 3 wgłębieniami na płyny, może posłużyć jako pojemnik na odpadki.

* Wszystkie komponenty zestawu są jednorazowego użytku.

Na opakowaniu zewnętrznym dwudzielna samoprzylepna etykieta – pierwsza część z piktogramami z informacjami zgodnymi z SIWZ druga część w postaci kodu kreskowego zawierająca identyczne informacje jak pierwsza część etykiety.

Odpowiedź :

Zamawiający podtrzymuje zapisy SIWZ.

Pytanie nr 2:
PAKIET NR 5

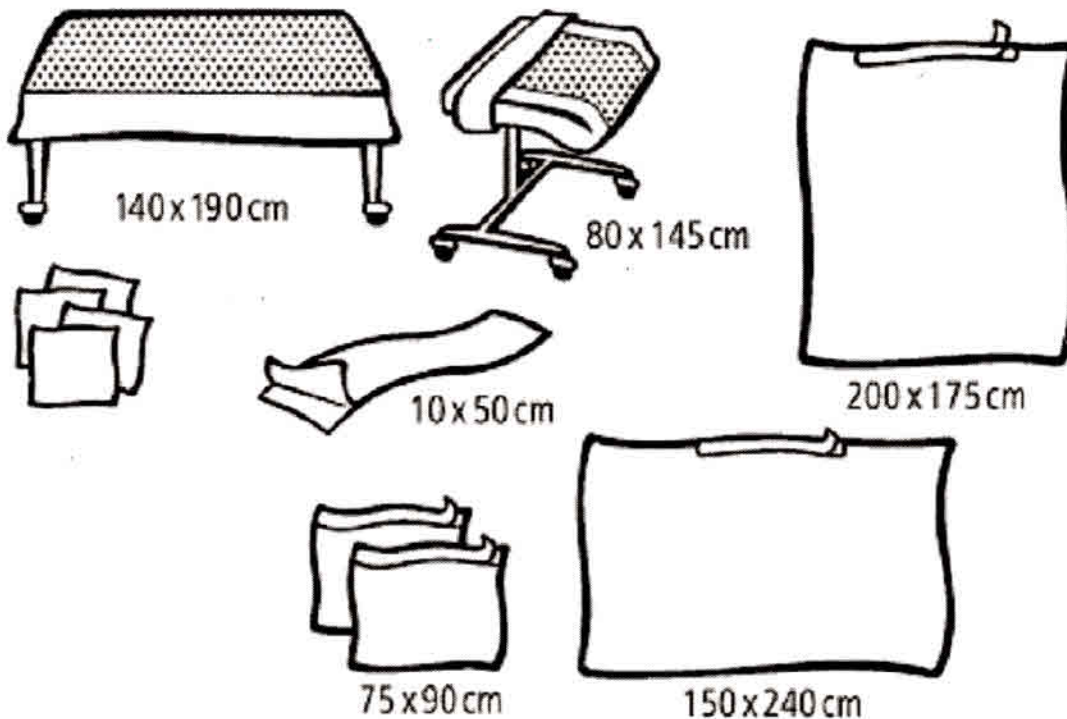
Pozycja 2

Czy Zamawiający dopuści możliwość zaoferowania sterylnej obłożenia uniwersalnego wykonanego z włókniny o gramaturze 55 g/m² w obszarach wzmocnionych gramatura 110 g/m² w następującym składzie:

ZESTAW UNIWERSALNY II

Skład zestawu :

- 1 serweta na stolik narzędziowy wzmocniona 140 x 190 cm
- 1 serweta na stolik Mayo wzmocniona 80 x 145 cm
- 1 samoprzylepna serweta operacyjna 150 x 240 cm
- 1 samoprzylepna serweta operacyjna 200 x 175 cm
- 2 samoprzylepne serwety operacyjne 75 x 90 cm
- 1 taśma samoprzylepna 10 x 50 cm
- 4 ręczniki celulozowe 30 x 33 cm



Miejsca wykropkowane: obszary wzmocnione

Odpowiedź :

Zamawiający podtrzymuje zapisy SIWZ.

Z poważaniem

p.o. Z-cy DYREKTORA
Samodzielny Publiczny
Zakład Opieki Zdrowotnej
w Łapach
Grzegorz Roszkowski
Grzegorz Roszkowski